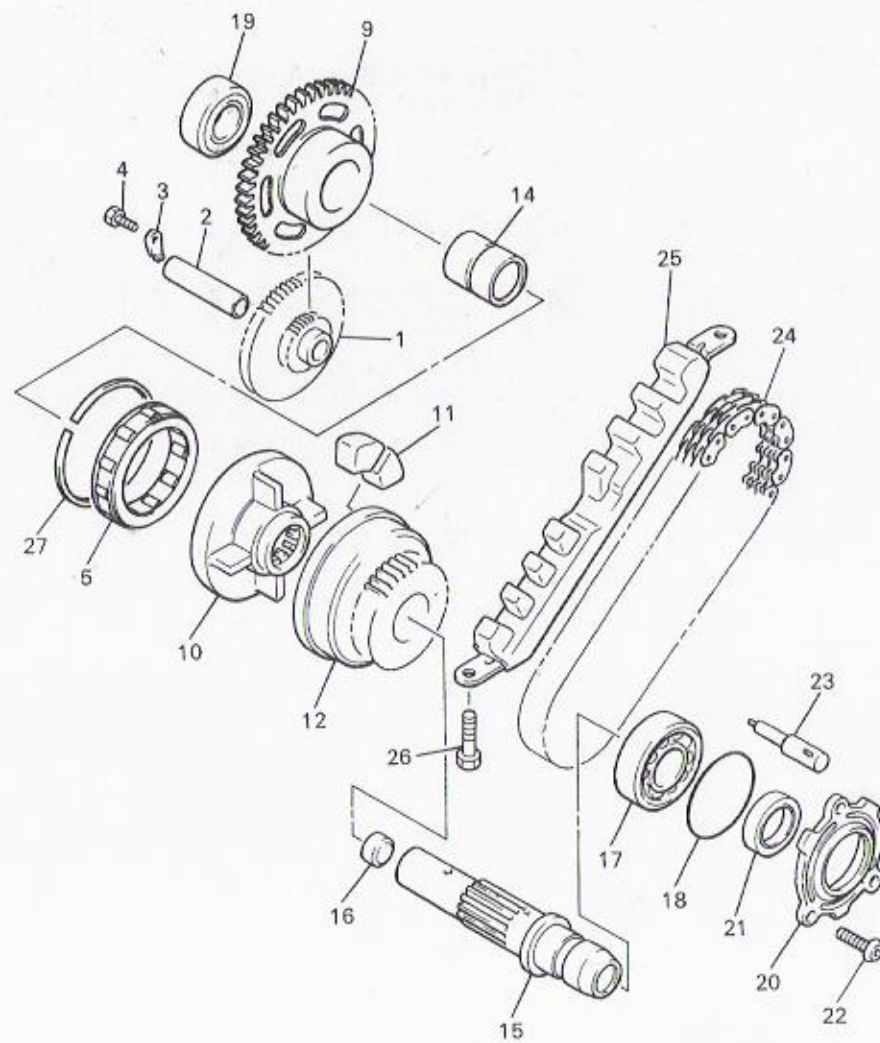
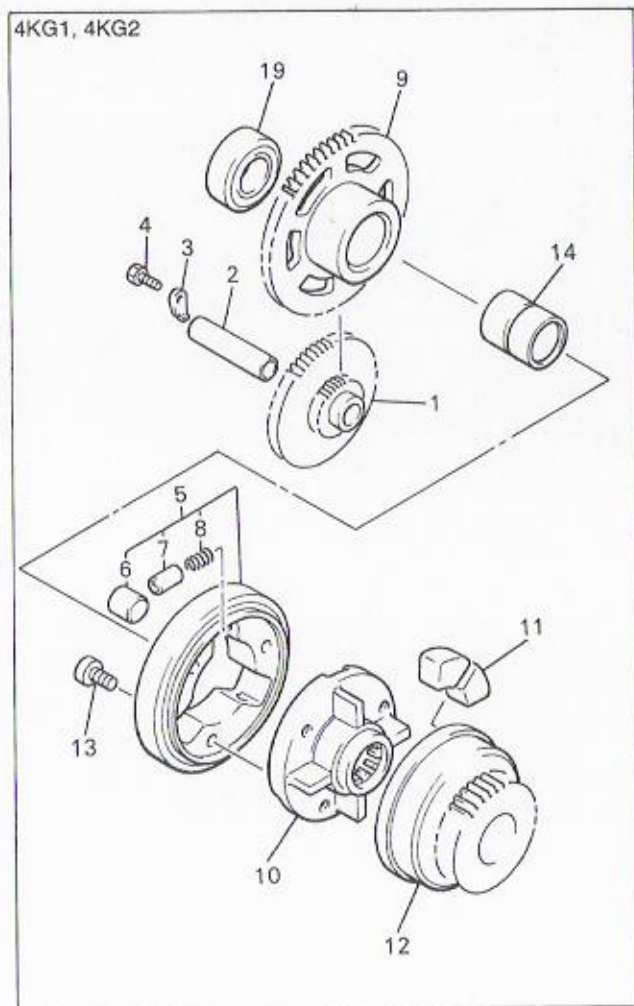


FIG. 14 スタータ



4KG010-6140

FIG. 14 スタータ

見出 番号	部 品 番 号 部 品 名	バーコード	個 数 / カラータイプ				適用機種 初機 一終号機	機 要	作 業 コード	整 備 時間
			4KG1	4KG2	4KG3	4KG4				
1	36Y-15512-01 ギア,アイドラ-1(12/55T)		1	1	1	1			3602	8.9
2	36Y-15521-01 シャフト1		1	1	1	1			3604	8.9
3	2H7-15531-00 プレート,ストツバ		1	1	1	1				
4	97027-06012 ボルト		1	1	1	1				
5	36Y-15580-01 スタータクラッチアウト アセンブリ		1						3601	9.0
	36Y-15580-02 スタータクラッチアウト アセンブリ			1						
	4KM-15580-00 スタータクラッチアウト アセンブリ				1	1				
6	93615-17125 ・ピン,ダウエル		3	3						
7	1J7-15583-01 ・キャップ,スタータ クラッチスプリング		3	3						
8	90501-04503 ・スプリング,コンプレッション		3							
	90501-05764 ・スプリング,コンプレッション			3						
9	36Y-15517-01 ギア,アイドラ-2(45T)		1	1						
	4KG-15517-00 ギア,アイドラ-2(45T)				1	1				
10	12R-15524-00 ホイール,スタータ		1	1						
	4KG-15524-00 ホイール,スタータ				1	1				
11	4H7-16155-01 アブソーバ1		4	4	4	4				

2

FIG. 14 スタータ

見出 番号	部 品 番 号 部 品 名	バーコード	個 数 / カラータイプ				適用号機 初号機 - 終号機	摘 要	作 業 整 備 コード 時間
			4KG1	4KG2	4KG3	4KG4			
12	36Y-15519-00 スプロケット,スタータ2		1	1	1	1			
13	91317-08016 ボルト,ヘキサゴンソケットヘッド		3	3					
14	90387-201L2 カラー		1	1	1	1			
15	3CV-15522-00 シャフト2		1	1	1	1		3611	8.9
16	90331-15039 プラグ		1	1	1	1			
17	93306-20545 ベアリング		1	1	1	1			
18	93210-47440 O-リング		1	1	1	1			
19	93306-00426 ベアリング		1	1	1	1			
20	36Y-15163-00 ハウジング,ベアリング1		1	1	1	1			
21	93102-25253 オイルシール		1	1	1	1		3612	0.9
22	90149-06228 スクリュ		3	3	3	3			
23	36Y-13454-00 ノズル		1	1	1	1			
24	4FM-11456-00 チェーン,プライマリー		1	1	1	1			
25	36Y-11474-00 ガイド,アツバ		1	1	1	1			
26	97017-06016 ボルト		2	2	2	2			
27	99009-62500 サークリップ				1	1			

2